

# ООО ПКФ "Гидравлик-Автокомплект"

+7(922)211-03-34 - Денис

## Гидрораспределитель типа P40

Гидрораспределители серии P40 с расходом 40 л/мин и гидрораспределители серии P80 с расходом 80 л/мин предназначены для управления потоком рабочей жидкости в гидравлических системах. С помощью гидрораспределителей обеспечивается изменение направления потока масла к соответствующему исполнительному гидромеханизму.

Гидрораспределитель серии P40	Гидрораспределитель серии P80
Схема соединения золотников параллельная со встроенным клапаном давления	Схема соединения золотников параллельная со встроенным клапаном давления
Номинальный расход 40 л/ мин Максимальное давление 250 bar Диапазон рабочих температур-40..+60оС Рабочая жидкость: - вязкость рабочей жидкости10÷460 сСт - степень фильтрации 25 μm - рабочая температура жидкости-15..+80оС Внутренние утечки при P=160 bar 6см3/мин Усилие на движение золотника 25 N	Номинальный расход 80 л/ мин Максимальное давление 250 bar Диапазон рабочих температур-40..+60оС Рабочая жидкость: - вязкость рабочей жидкости10÷460 сСт - степень фильтрации 25 μm - рабочая температура жидкости-15..+80оС Внутренние утечки при P=160 bar 6см3/мин Усилие на движение золотника 25 N

Наименование	Модель	Количество секций	Расход	Давление	масса
			л/мин	макс bar	кг
1P40 без фиксации	P40 1A GKz1	односекционный гидрораспределитель	40	250	2,8
1P40 с фиксацией	P40 8A GKz1	односекционный гидрораспределитель	40	250	2,8
2P40 без фиксации	02P40 1A1A1 GKz1	двухсекционный гидрораспределитель	40	250	4,5
2P40 с фиксацией	02P40 1A8A8 GKz1	двухсекционный гидрораспределитель	40	250	4,5
3P40 без фиксации	03P40 1A1A1A1 GKz1	трехсекционный гидрораспределитель	40	250	6,5
3P40 с фиксацией	03P40 1A8A8A8A8 GKz1	трехсекционный гидрораспределитель	40	250	6,5
4p40 без фиксации	04P40 1A1A1A1A1 GKz1	четырёхсекционный гидрораспределитель	40	250	8
4p40 с фиксацией	04P40 1A8A8A8A8 GKz1	четырёхсекционный гидрораспределитель	40	250	8
5p40 без фиксации	05P40 1A1A1A1A1A1 GKz1	пятисекционный гидрораспределитель	40	250	9,1
5p40 без фиксации	05P40 1A8A8A8A8A8 GKz1	пятисекционный гидрораспределитель	40	250	9,1
6P40 пружинный	06P40 1A1A1A1A1A1A1 GKz1	шестисекционный гидрораспределитель	40	250	12
6P40 с фиксацией	06P40 1A8A8A8A8A8A8 GKz1	шестисекционный гидрораспределитель	40	250	12

# Гидрореспределитель 1P40

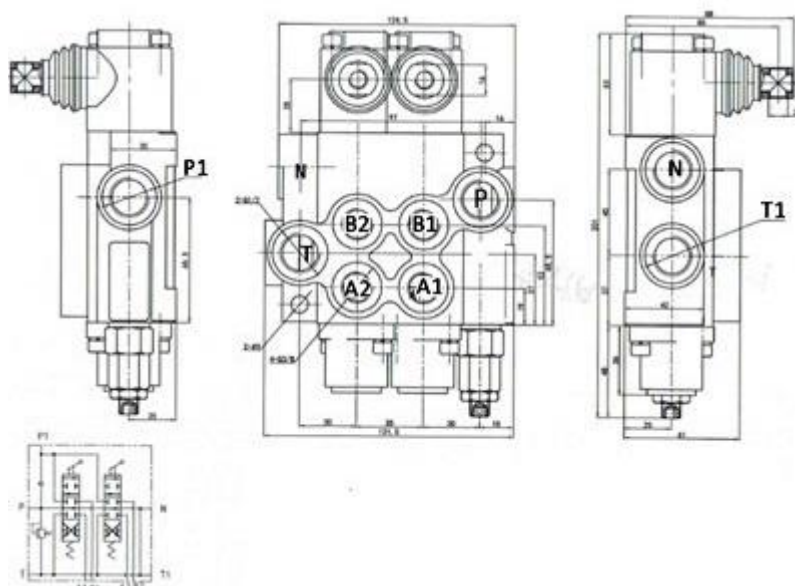
Гидрораспределители P40 (*1P40, 2P40, 3P40, 4P40, 5P40, 6P40*)

Гидрораспределитель 1P40A1 GKz с пружинным возвратом; 1P40A8 GKz с фиксацией золотника. Предназначен для ручного управления потоками рабочей жидкости в соответствии с заданным положением золотника. Гидрораспределитель типа P40 имеет встроенный гидравлический клапан с диапазоном регулировки давления от 0 до 250 Bar. Что позволяет использовать его в различных гидросхемах без применения другой гидроаппаратуры регулировки давления.

## Технические характеристики гидрораспределителей 1P40

<b>Модель -</b>	<b>1P40</b>
<b>Расход л/мин -</b>	<b>40</b>
<b>Давление макс bar -</b>	<b>250</b>
<b>Масса кг -</b>	<b>2,8</b>

Модель	количество секций	резьба	Варианты исполнений
P40 A1 GKz1	односекционный	дюймовая	пружинный возврат
P40 A8 GKz1	односекционный	дюймовая	с фиксации золотника
P40 A1 MKz1	односекционный	метрическая	пружинный возврат
P40 A8 MKz1	односекционный	метрическая	с фиксации золотника



Присоединительные отверстия:	Наименование:
Дюймовая резьба	1P40
A, B - G 3/8;	02P40
P, T, N - G 1/2.	03P40
Метрическая резьба	04P40
A, B - M18x1,5	05P40
P, T, N - M22x1,5	06P40

# Гидрораспределитель 2P40

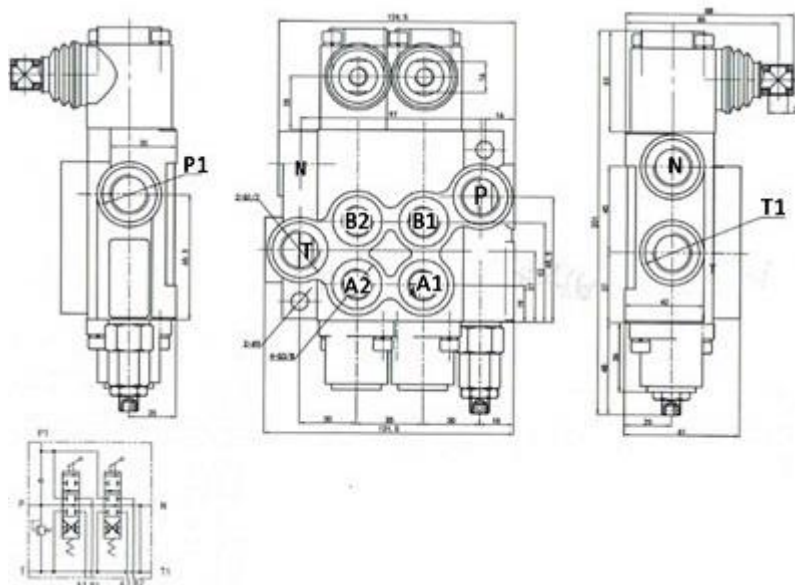
Гидрораспределители P40 (1P40, 2P40, 3P40, 4P40, 5P40, 6P40)

Гидрораспределитель 2P40A1A1 GKz с пружинным возвратом; 2P40 A8A8 GKz с фиксацией золотника. Предназначен для ручного управления потоками рабочей жидкости в соответствии с заданным положением золотника. Гидрораспределитель типа P40 имеет встроенный гидравлический клапан с диапазоном регулировки давления от 0 до 250 Bar. Что позволяет использовать его в различных гидросхемах без применения другой гидроаппаратуры регулировки давления.

## Технические характеристики гидрораспределителей 2P40

<b>Модель -</b>	<b>2P40</b>
<b>Расход л/мин -</b>	<b>40</b>
<b>Давление макс bar -</b>	<b>250</b>
<b>Масса кг -</b>	<b>3,8</b>

Модель	количество секций	резьба	Варианты исполнения
2P40 A1A1 GKz1	двухсекционный	дюймовая	пружинный возврат
2P40 A8A8 GKz1	двухсекционный	дюймовая	с фиксации золотника
2P40 A1A8 MKz1	двухсекционный	метрическая	пружинный возврат
2P40 A8A8 MKz1	двухсекционный	метрическая	с фиксации золотника



Присоединительные отверстия:	Наименование:
Дюймовая резьба	1P40
A, B - G 3/8;	02P40
P, T, N - G 1/2.	03P40
Метрическая резьба	04P40
A, B - M18x1,5	05P40
P, T, N - M22x1,5	06P40

# Гидрораспределитель 3P40

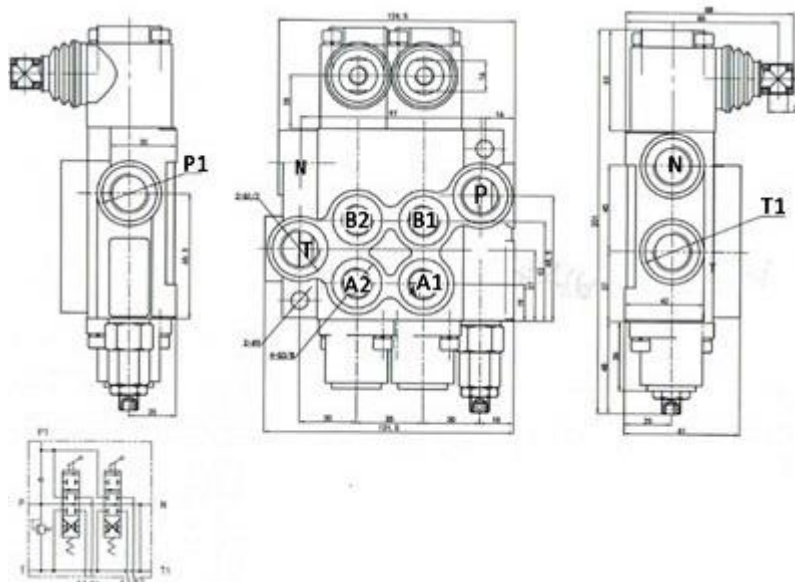
Гидрораспределители P40 (1P40, 2P40, 3P40, 4P40, 5P40, 6P40)

Гидрораспределитель 3P40 A1A1A1 GKz с пружинным возвратом; 3P40 A8A8A8 GKz с фиксацией золотника. Предназначен для ручного управления потоками рабочей жидкости в соответствии с заданным положением золотника. Гидрораспределитель типа P40 имеет встроенный гидравлический клапан с диапазоном регулировки давления от 0 до 250 Bar. Что позволяет использовать его в различных гидросхемах без применения другой гидроаппаратуры регулировки давления.

## Технические характеристики гидрораспределителей 3P40

Модель -	<b>3P40</b>
Расход л/мин -	<b>40</b>
Давление макс bar -	<b>250</b>
Масса кг -	<b>4,8</b>

Модель	количество секций	резьба	Варианты исполнений
3P40 A1A1A1 GKz1	три секции	дюймовая	пружинный возврат
3P40 A8A8A8 GKz1	три секции	дюймовая	с фиксации золотника
3P40 A1A1A1 MKz1	три секции	метрическая	пружинный возврат
3P40 A8A8A8 MKz1	три секции	метрическая	с фиксации золотника



Присоединительные отверстия:	Наименование:
Дюймовая резьба	1P40
A, B - G 3/8;	02P40
P, T, N - G 1/2.	03P40
Метрическая резьба	04P40
A, B - M18x1,5	05P40
P, T, N - M22x1,5	06P40

# Гидрораспределитель 4P40

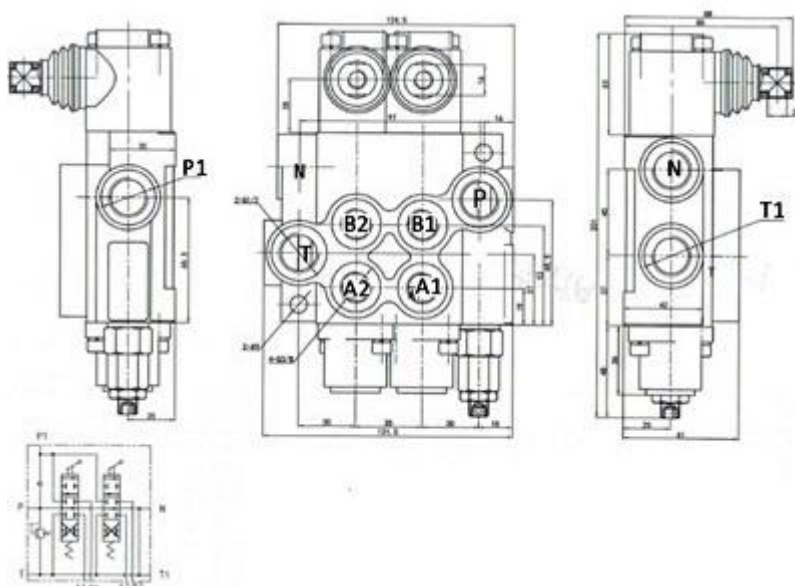
Гидрораспределители P40 (1P40, 2P40, 3P40, 4P40, 5P40, 6P40)

Гидрораспределитель 4P40 A1A1A1A1 GKz с пружинным возвратом; 4P40 A8A8A8A8 GKz с фиксацией золотника. Предназначен для ручного управления потоками рабочей жидкости в соответствии с заданным положением золотника. Гидрораспределитель типа P40 имеет встроенный гидравлический клапан с диапазоном регулировки давления от 0 до 250 Bar. Что позволяет использовать его в различных гидросхемах без применения другой гидроаппаратуры регулировки давления.

## Технические характеристики гидрораспределителей 4P40

Модель -	4P40
Расход л/мин -	40
Давление макс bar -	250
Масса кг -	4,8

Модель	количество секций	резьба	Варианты исполнений
4P40 A1A1A1A1 GKz1	четыре секции	дюймовая	пружинный возврат
4P40 A8A8A8A8 GKz1	четыре секции	дюймовая	с фиксации золотника
4P40 A1A1A1A1 МКz1	четыре секции	метрическая	пружинный возврат
4P40 A8A8A8A8 МКz1	четыре секции	метрическая	с фиксации золотника



Присоединительные отверстия:	Наименование:
Дюймовая резьба	1P40
A, B - G 3/8;	02P40
P, T, N - G 1/2.	03P40
Метрическая резьба	04P40
A, B - M18x1,5	05P40
P, T, N - M22x1,5	06P40

# Гидрораспределитель 5P40

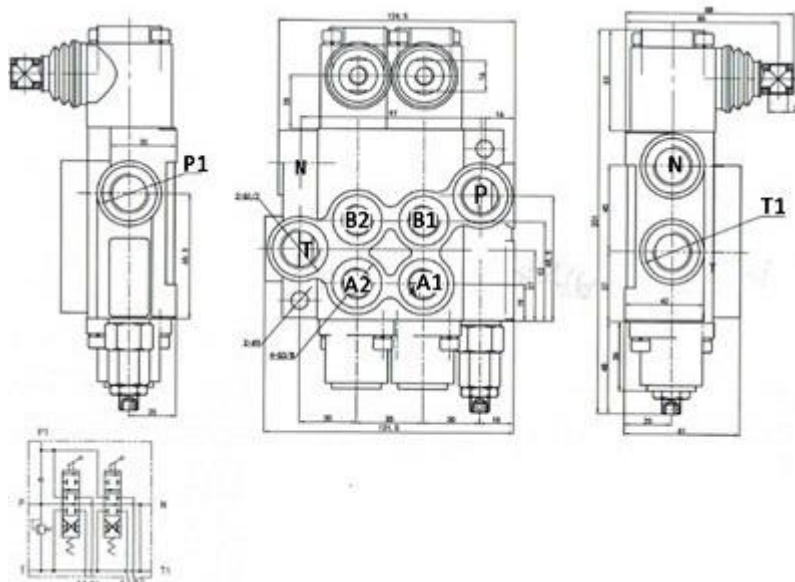
Гидрораспределители P40 (*1P40, 2P40, 3P40, 4P40, 5P40, 6P40*)

Гидрораспределитель 5P40 A1A1A1A1A1 GKz с пружинным возвратом; 5P40 A8A8A8A8A8 GKz с фиксацией золотника. Предназначен для ручного управления потоками рабочей жидкости в соответствии с заданным положением золотника. Гидрораспределитель типа P40 имеет встроенный гидравлический клапан с диапазоном регулировки давления от 0 до 250 Bar. Что позволяет использовать его в различных гидросхемах без применения другой гидроаппаратуры регулировки давления.

## Технические характеристики гидрораспределителей 5P40

<b>Модель -</b>	<b>5P40</b>
<b>Расход л/мин -</b>	<b>40</b>
<b>Давление макс bar -</b>	<b>250</b>
<b>Масса кг -</b>	<b>5,8</b>

Модель	количество секций	резьба	Варианты исполнений
5P40 A1A1A1A1A1 GKz1	пять секций	дюймовая	пружинный возврат
5P40 A8A8A8A8A8 GKz1	пять секций	дюймовая	с фиксации золотника
5P40 A1A1A1A1A1 МКz1	пять секций	метрическая	пружинный возврат
5P40 A8A8A8A8A8 МКz1	пять секций	метрическая	с фиксации золотника



Присоединительные отверстия:	Наименование:
Дюймовая резьба	1P40
A, B - G 3/8;	02P40
P, T, N - G 1/2.	03P40
Метрическая резьба	04P40
A, B - M18x1,5	05P40
P, T, N - M22x1,5	06P40

# Гидрореспределитель 6P40

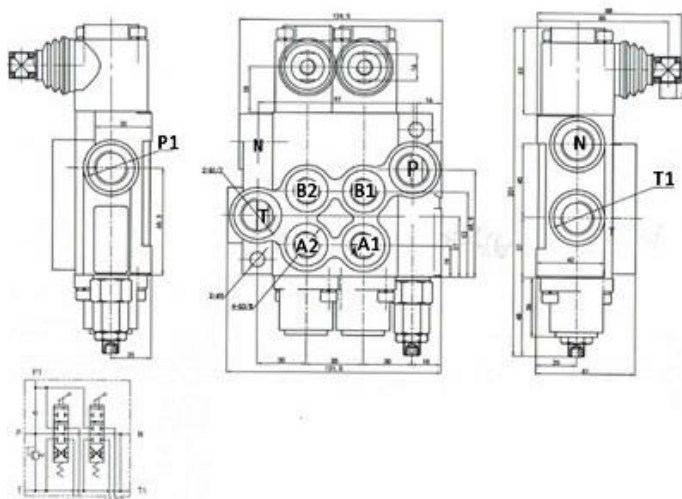
Гидрораспределители P40 (1P40, 2P40, 3P40, 4P40, 5P40, 6P40)

Гидрораспределитель 6P40 A1A1A1A1A1A1 GKz с пружинным возвратом; 6P40 A8A8A8A8A8A8 GKz с фиксацией золотника. Предназначен для ручного управления потоками рабочей жидкости в соответствии с заданным положением золотника. Гидрораспределитель типа P40 имеет встроенный гидравлический клапан с диапазоном регулировки давления от 0 до 250 Bar. Что позволяет использовать его в различных гидросхемах без применения другой гидроаппаратуры регулировки давления.

## Технические характеристики гидрораспределителей 6P40

<b>Модель -</b>	<b>6P40</b>
<b>Расход л/мин -</b>	<b>40</b>
<b>Давление макс bar -</b>	<b>250</b>
<b>Масса кг -</b>	<b>6,8</b>

Модель	количество секций	резьба	Варианты исполнений
6P40 A1A1A1A1A1A1 GKz1	пять секций	дюймовая	пружинный возврат
6P40 A8A8A8A8A8A8 GKz1	пять секций	дюймовая	с фиксации золотника
6P40 A1A1A1A1A1A1 MKz1	пять секций	метрическая	пружинный возврат
6P40 A8A8A8A8A8A8 MKz1	пять секций	метрическая	с фиксации золотника



Присоединительные отверстия:	Наименование:
Дюймовая резьба	1P40
A, B - G 3/8;	02P40
P, T, N - G 1/2.	03P40
Метрическая резьба	04P40
A, B - M18x1,5	05P40
P, T, N - M22x1,5	06P40